



CONNECT AND PROTECT

Edelstahlgehäuse und -schränke


nvent

HOFFMAN



HOFFMAN

Eine Herausragende Korrosionsschutzlösung

Die Edelstahlgehäuse von nVent HOFFMAN wurden speziell für Indoor- und Outdoor-Anwendungen entwickelt, bei denen ein Korrosionsschutz gegen Chemikalien und Wasser erforderlich ist. Egal, ob es um Standardanwendungen oder besonders anspruchsvolle Umgebungen geht: Wir schützen Ihre Elektrik mit Gehäusen, Kühlgeräten und allem Zubehör, das Sie für reibungslose, störungsfreie Prozesse brauchen. Alle neuen Produkte werden von uns auf Herz und Nieren geprüft und nach Maßgabe aller wesentlichen elektrischen und ökologischen Normen und Vorschriften, einschließlich UL, CE, RoHS, IECEx usw., in unseren weltweiten ISO-9001-zertifizierten Fertigungsanlagen produziert.



Edelstahlgehäuse und -schränke

INHALTSVERZEICHNIS

WANDGEHÄUSE	4
Mit einer Tür.....	5
Mit 2 Türen, Aufliegend.....	7
Zubehör Für Gehäuse Mit Türen.....	8
Mit Deckel.....	10
Zubehör Für Gehäuse Mit Deckel.....	12
FREISTEHENDE SCHRÄNKE	14
Zugang von einer Seite.....	15
Zugang von zwei Seiten.....	16
Zubehör.....	17

Wandgehäuse der Serie GL66: Mit einer Tür

WANDGEHÄUSE DER SERIE GL66 AUS EDELSTAHL WANDGEHÄUSE MIT TÜR



Diese Gehäuse aus Edelstahl 304 und 316L sind ideal für Indoor- und Outdoor-Anwendungen, bei denen ein Korrosionsschutz gegen Chemikalien und Wasser erforderlich ist. Sie verfügen über eine robuste Tür mit abnehmbaren Scharnieren und einem Vorreiberverschluss mit 3-mm-Doppelbart zum sicheren Verschließen. Ein nach außen gewölbter Gehäuseflansch verhindert, dass Verunreinigungen in das Gehäuse gelangen. Eine leitfähige Platte ist separat erhältlich

INDUSTRIESTANDARDS

Zur Einhaltung der externen Montageanforderungen nach UL/CSA sind Montagewinkel erforderlich.

Gelistet nach UL 508A; Typ 4, 4X, 12; File-Nr. E61997
Gelistet nach cUL nach CSA C22.2 Nr. 94; Typ 4, 4X, 12;
File-Nr. E61997

NEMA/EEMAC Typ 4, 4X, 12, 13

CSA, File-Nr. 42186: Typ 4, 4X, 12

IEC/EN 60529, IP66

IEC/EN 62262, IK10

IEC/EN 62208



ANWENDUNG

- Nahrungsmittel- und Getränkeindustrie
- Offshore-Anwendungen und alle salzhaltigen Umgebungen
- Abfall- und Wasseraufbereitung
- Verpackungsindustrie
- Pharmazeutische Industrie
- Outdoor- und korrosive Umgebungen

LIEFERUMFANG

- Gehäuse mit Tür
- Flanschplatte, lose beigelegt (für Artikel mit Flanschplatte)
- Montagesatz
- Montageanleitung
- Die Montageplatte ist nicht inbegriffen und separat erhältlich

EIGENSCHAFTEN

- Modelle mit oder ohne Flanschplatte
- Extrem schmaler Gehäuseflansch für einen besonders großen Türöffnungswinkel
- 90° nach außen stehender Gehäuseflansch
- Türöffnungswinkel: 210°
- Montagebohrungen an der Rückseite für die direkte Montage oder für optionale externe Befestigungswinkel
- Tür kann durch Herausziehen der clipartigen Scharnierbolzen leicht abgenommen werden
- Vorreiberverschluss mit 3-mm-Doppelbart
- Selbsttätige Verriegelung mit Doppeldichtung
- Türen mit Linksanschlag, wechselbar

SPEZIFIKATIONEN

- Edelstahl-Wandgehäuse GL66, IP66, UL/NEMA Typ 4X
- Edelstahl 304 oder 316L in Standardausführung
- Materialstärke: Türen 1,2, 1,5 und 2,0 mm; Gehäuse 1,2 und 1,5 mm
- Scharnierbolzen aus Edelstahl 316
- Nahtlos eingeschäumte Dichtung
- Erdungsbolzen am Gehäuse
- Vorbereitung für die Erdungsverschraubung an der Tür
- Gebürstete Oberfläche (Korn 320)
- Brushed finish 320 grain

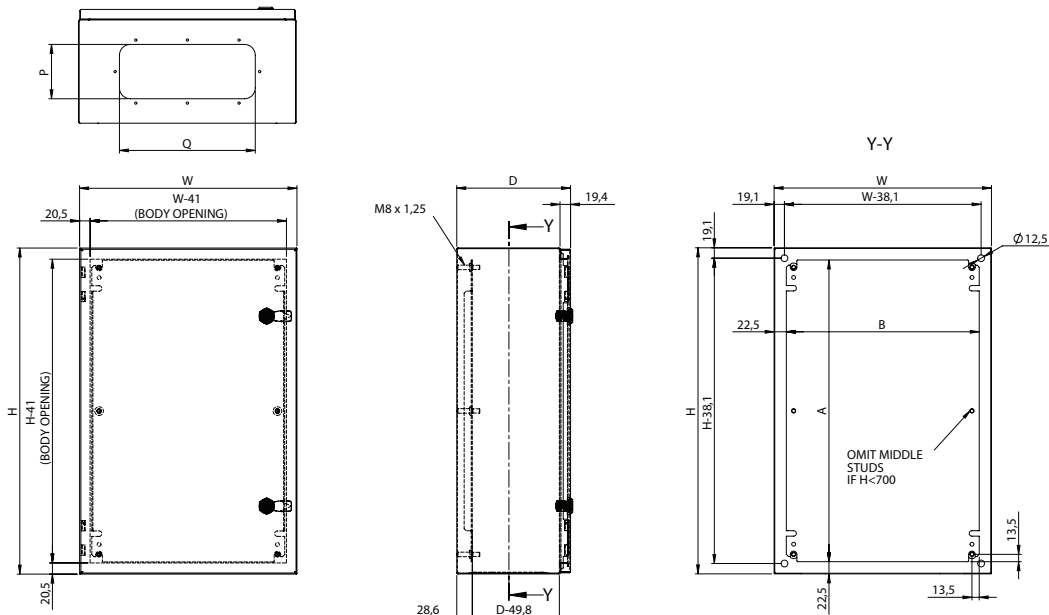
Informationen zu bestimmten Zubehörteilen finden Sie am Ende des jeweiligen Teilabschnitts.

Informationen zu allgemeinen Zubehörteilen finden Sie im Kapitel „Zubehör“.

Wandgehäuse der Serie GL66: Mit einer Tür

STANDARDPRODUKT, EDELSTAHL 304

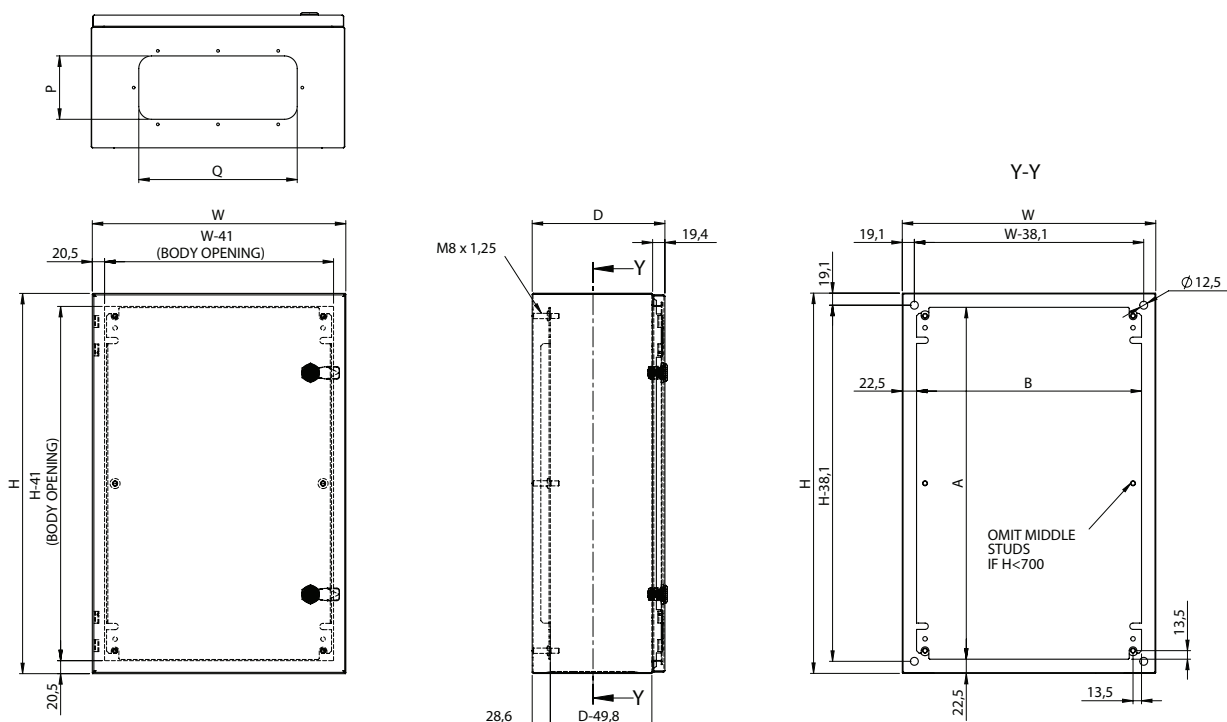
Katalognr.	Beschreibung	H [mm]	W [mm]	D [mm]	Türblech- stärke [mm]	Gehäuse- blechstärke [mm]	Material	Flansch- platte	Q [mm]	P [mm]	Typ	Leitfähige Montageplatte
M300200120SSE	Wandmontiert Est304 IP66 mit Tür	300	200	120	1,2	1,2	304	NEIN	-	-		M300P200GE
M300200150SSE	Wandmontiert Est304 IP66 mit Tür	300	200	150	1,2	1,2	304	NEIN	-	-		M300P200GE
M300250150SSE	Wandmontiert Est304 IP66 mit Tür	300	250	150	1,2	1,2	304	NEIN	-	-		M300P250GE
M300250210SSE	Wandmontiert Est304 IP66 mit Tür	300	250	210	1,2	1,2	304	NEIN	-	-		M300P250GE
M300300120SSE	Wandmontiert Est304 IP66 mit Tür	300	300	120	1,2	1,2	304	NEIN	-	-		M300P300GE
M300300210SSE	Wandmontiert Est304 IP66 mit Tür	300	300	210	1,2	1,2	304	NEIN	-	-		M300P300GE
M300300210GSSE	Wandmontiert Est304 IP66 Tür und Flanschplatte	300	300	210	1,2	1,2	304	JA	180	100	A	M300P300GE
M300400120SSE	Wandmontiert Est304 IP66 mit Tür	300	400	120	1,2	1,2	304	NEIN	-	-		M400P300GE
M300400210GSSE	Wandmontiert Est304 IP66 Tür und Flanschplatte	300	400	210	1,2	1,2	304	JA	280	100	B	M400P300GE
M350300210SSE	Wandmontiert Est304 IP66 mit Tür	350	300	210	1,2	1,2	304	NEIN	-	-		M350P300GE
M400300150SSE	Wandmontiert Est304 IP66 mit Tür	400	300	150	1,2	1,2	304	NEIN	-	-		M400P300GE
M400300210GSSE	Wandmontiert Est304 IP66 Tür und Flanschplatte	400	300	210	1,2	1,2	304	JA	180	100	A	M400P300GE
M400400210SSE	Wandmontiert Est304 IP66 mit Tür	400	400	210	1,2	1,2	304	NEIN	-	-		M400P400GE
M400400210GSSE	Wandmontiert Est304 IP66 Tür und Flanschplatte	400	400	210	1,2	1,2	304	JA	280	100	B	M400P400GE
M400600210SSE	Wandmontiert Est304 IP66 mit Tür	400	600	210	1,2	1,2	304	NEIN	-	-		M600P400GE
M500400210SSE	Wandmontiert Est304 IP66 mit Tür	500	400	210	1,2	1,2	304	NEIN	-	-		M500P400GE
M500400210GSSE	Wandmontiert Est304 IP66 Tür und Flanschplatte	500	400	210	1,2	1,2	304	JA	280	100	B	M500P400GE
M500500210GSSE	Wandmontiert Est304 IP66 Tür und Flanschplatte	500	500	210	1,2	1,2	304	JA	380	100	C	M500P500GE
M500500300GSSE	Wandmontiert Est304 IP66 Tür und Flanschplatte	500	500	300	1,2	1,2	304	JA	380	180	E	M500P500GE
M600400210SSE	Wandmontiert Est304 IP66 mit Tür	600	400	210	1,2	1,2	304	NEIN	-	-		M600P400GE
M600400210GSSE	Wandmontiert Est304 IP66 Tür und Flanschplatte	600	400	210	1,2	1,2	304	JA	280	100	B	M600P400GE
M600400350GSSE	Wandmontiert Est304 IP66 Tür und Flanschplatte	600	400	350	1,2	1,2	304	JA	280	180	D	M600P400GE
M600600210SSE	Wandmontiert Est304 IP66 mit Tür	600	600	210	1,5	1,5	304	NEIN	-	-		M600P600GE
M600600210GSSE	Wandmontiert Est304 IP66 Tür und Flanschplatte	600	600	210	1,5	1,5	304	JA	380	100	C	M600P600GE
M600600300SSE	Wandmontiert Est304 IP66 mit Tür	600	600	300	1,5	1,5	304	NEIN	-	-		M600P600GE
M600600300GSSE	Wandmontiert Est304 IP66 Tür und Flanschplatte	600	600	300	1,5	1,5	304	JA	380	180	E	M600P600GE
M600600350GSSE	Wandmontiert Est304 IP66 Tür und Flanschplatte	600	600	350	1,5	1,5	304	JA	380	180	E	M600P600GE
M700500250GSSE	Wandmontiert Est304 IP66 Tür und Flanschplatte	700	500	250	1,5	1,5	304	JA	380	100	C	M700P500GE
M800600210SSE	Wandmontiert Est304 IP66 mit Tür	800	600	210	2,0	1,5	304	NEIN	-	-		M800P600GE
M800600210GSSE	Wandmontiert Est304 IP66 Tür und Flanschplatte	800	600	210	2,0	1,5	304	JA	380	100	C	M800P600GE
M800600250GSSE	Wandmontiert Est304 IP66 Tür und Flanschplatte	800	600	250	2,0	1,5	304	JA	380	100	C	M800P600GE
M800600300SSE	Wandmontiert Est304 IP66 mit Tür	800	600	300	2,0	1,5	304	NEIN	-	-		M800P600GE
M800600300GSSE	Wandmontiert Est304 IP66 Tür und Flanschplatte	800	600	300	2,0	1,5	304	JA	380	180	E	M800P600GE
M800600350GSSE	Wandmontiert Est304 IP66 Tür und Flanschplatte	800	600	350	2,0	1,5	304	JA	380	180	E	M800P600GE
M800800210GSSE	Wandmontiert Est304 IP66 Tür und Flanschplatte	800	800	210	2,0	1,5	304	JA	280	100	2xB	M800P800GE
M800800300GSSE	Wandmontiert Est304 IP66 Tür und Flanschplatte	800	800	300	2,0	1,5	304	JA	280	180	2xD	M800P800GE
M800800300SSE	Wandmontiert Est304 IP66 Tür	800	800	300	2,0	1,5	304	NEIN	-	-		M800P800GE
M1000800300SSE	Wandmontiert Est304 IP66 mit Tür	1000	800	300	2,0	1,5	304	NEIN	-	-		M1000P800GE
M1000800300GSSE	Wandmontiert Est304 IP66 Tür und Flanschplatte	1000	800	300	2,0	1,5	304	JA	280	180	2xD	M1000P800GE
M1200800300GSSE	Wandmontiert Est304 IP66 Tür und Flanschplatte	1200	800	300	2,0	1,5	304	JA	280	180	2xD	M1200P800GE
M1200800300SSE	Wandmontiert Est304 IP66 Tür	1000	800	300	2,0	1,5	304	NEIN	-	-		M1200P800GE



Wandgehäuse der Serie GL66: Mit einer Tür

STANDARDPRODUKT, EDELSTAHL 316L

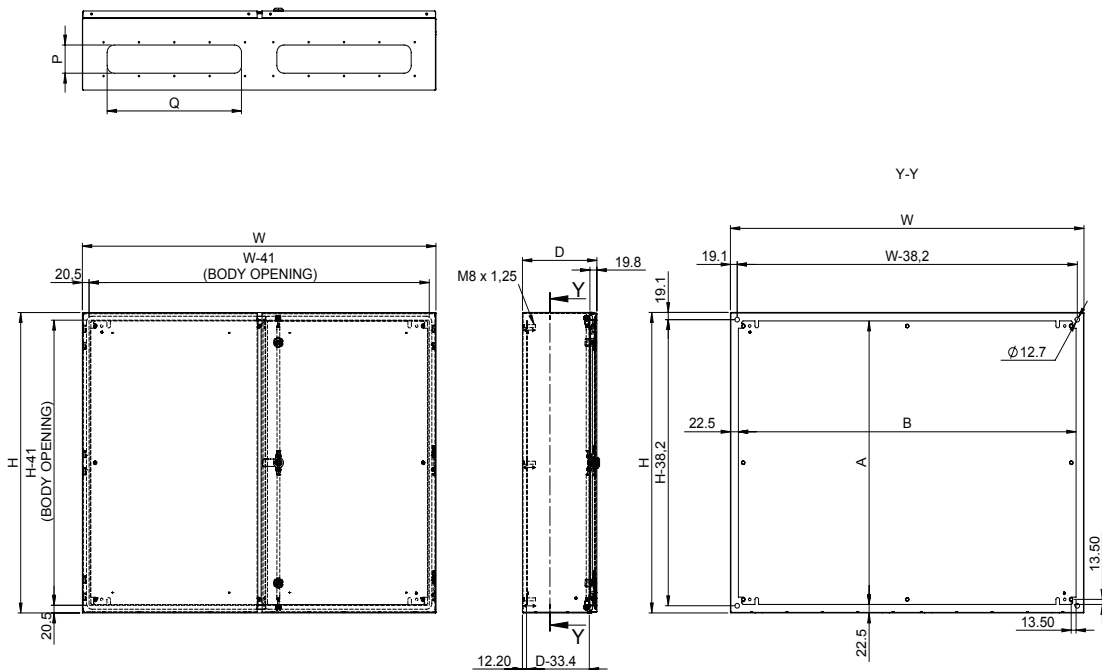
Katalognr.	Beschreibung	H [mm]	W [mm]	D [mm]	Türblech- stärke [mm]	Gehäuse- blechstärk [mm]	Flansch- Material	Q [mm]	P [mm]	Typ	Leitfähige Montageplatte	
												Flansch- platte
M300200150SS6E	Wandmontiert Est316L IP66 mit Tür	300	200	150	1,2	1,2	316L	NEIN	-	-	M300P200GE	
M400300150SS6E	Wandmontiert Est316L IP66 mit Tür	400	300	150	1,2	1,2	316L	NEIN	-	-	M400P300GE	
M400300210GSS6E	Wandmontiert Est316L IP66 Tür und Flanschplatte	400	300	210	1,2	1,2	316L	JA	180	100	A	M400P300GE
M400400210SS6E	Wandmontiert Est316L IP66 mit Tür	400	400	210	1,2	1,2	316L	NEIN	-	-	M400P400GE	
M400400210GSS6E	Wandmontiert Est316L IP66 Tür und Flanschplatte	400	400	210	1,2	1,2	316L	JA	280	100	B	M400P400GE
M400600210SS6E	Wandmontiert Est316L IP66 mit Tür	400	600	210	1,2	1,2	316L	NEIN	-	-	M600P400GE	
M500400210SS6E	Wandmontiert Est316L IP66 mit Tür	500	400	210	1,2	1,2	316L	NEIN	-	-	M500P400GE	
M500400210GSS6E	Wandmontiert Est316L IP66 Tür und Flanschplatte	500	400	210	1,2	1,2	316L	JA	280	100	B	M500P400GE
M500500210GSS6E	Wandmontiert Est316L IP66 Tür und Flanschplatte	500	500	210	1,2	1,2	316L	JA	380	100	C	M500P500GE
M600400210SS6E	Wandmontiert Est316L IP66 mit Tür	600	400	210	1,2	1,2	316L	NEIN	-	-	M600P400GE	
M600400210GSS6E	Wandmontiert Est316L IP66 Tür und Flanschplatte	600	400	210	1,2	1,2	316L	JA	280	100	B	M600P400GE
M600600210SS6E	Wandmontiert Est316L IP66 mit Tür	600	600	210	1,5	1,5	316L	NEIN	-	-	M600P600GE	
M600600210GSS6E	Wandmontiert Est316L IP66 Tür und Flanschplatte	600	600	210	1,5	1,5	316L	JA	380	100	C	M600P600GE
M600600300SS6E	Wandmontiert Est316L IP66 mit Tür	600	600	300	1,5	1,5	316L	NEIN	-	-	M600P600GE	
M600600300GSS6E	Wandmontiert Est316L IP66 Tür und Flanschplatte	600	600	300	1,5	1,5	316L	JA	380	180	E	M600P600GE
M800600210SS6E	Wandmontiert Est316L IP66 mit Tür	800	600	210	2,0	1,5	316L	NEIN	-	-	M800P600GE	
M800600210GSS6E	Wandmontiert Est316L IP66 Tür und Flanschplatte	800	600	210	2,0	1,5	316L	JA	380	100	C	M800P600GE
M800600300SS6E	Wandmontiert Est316L IP66 mit Tür	800	600	300	2,0	1,5	316L	NEIN	-	-	M800P600GE	
M800600300GSS6E	Wandmontiert Est316L IP66 Tür und Flanschplatte	800	600	300	2,0	1,5	316L	JA	380	180	E	M800P600GE
M800800300GSS6E	Wandmontiert Est316L IP66 Tür und Flanschplatte	800	800	300	2,0	1,5	316L	JA	280	180	2xD	M800P800GE
M1000800300SS6E	Wandmontiert Est316L IP66 mit Tür	1000	800	300	2,0	1,5	316L	NEIN	-	-	M1000P800GE	
M1000800300GSS6E	Wandmontiert Est316L IP66 Tür und Flanschplatte	1000	800	300	2,0	1,5	316L	JA	280	180	2xD	M1000P800GE
M1200800300GSS6E	Wandmontiert Est316L IP66 Tür und Flanschplatte	1200	800	300	2,0	1,5	316L	JA	280	180	2xD	M1200P800GE



Wandgehäuse der Serie GL66: Doppeltür

STANDARDPRODUKT, AUFLIEGENDE TÜREN, EDELSTAHL 304, IP55, NEMA TYP 12

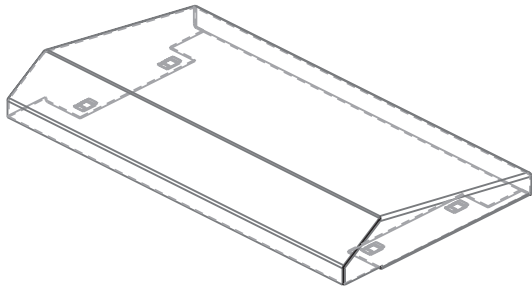
Katalognr.	Beschreibung	H [mm]	W [mm]	D [mm]	Türblech- stärke [mm]	Gehäuse- blechstärke [mm]	Flanschplatte		Leitfähige Montageplatte Katalognr.
							Typ	Q [mm]	
M8001000210GSSE	GL66, Est304, Doppeltür	800	1000	210	2,0	1,5	2xC	100 380	M1000P800GE
M8001000300GSSE	GL66, Est304, Doppeltür	800	1000	300	2,0	1,5	2xC	100 380	M1000P800GE
M10001000300GSSE	GL66, Est304, Doppeltür	1000	1000	300	2,0	2,0	2xC	100 380	M1000P1000GE
M10001200300GSSE	GL66, Est304, Doppeltür	1000	1200	300	2,0	2,0	2xC	100 380	M1000P1200GE
M12001000300GSSE	GL66, Est304, Doppeltür	1200	1000	300	2,0	2,0	2xC	100 380	M1200P1000GE
M12001000400GSSE	GL66, Est304, Doppeltür	1200	1000	400	2,0	2,0	2xC	100 380	M1200P1000GE
M12001200400GSSE	GL66, Est304, Doppeltür	1200	1200	400	2,0	2,0	2xC	100 380	M1200P1200GE
M14001000300GSSE	GL66, Est304, Doppeltür	1400	1000	300	2,0	2,0	2xC	100 380	M1400P1000GE
M14001000400GSSE	GL66, Est304, Doppeltür	1400	1000	400	2,0	2,0	2xC	100 380	M1400P1000GE
M14001200400GSSE	GL66, Est304, Doppeltür	1400	1200	400	2,0	2,0	2xC	100 380	M1400P1200GE



Wandgehäuse der Serie GL66: Zubehör

DACH

Der Schrank muss mit entsprechenden Bohrungen versehen werden, damit das Dach montiert werden kann. Befestigungselemente inbegriffen.



Passend für folgende Gehäusegrößen W x D [mm]	Edelstahl 304 Katalognr.	Edelstahl 316L Katalognr.
150 x 120	M150120TSS	M150120TSS6
200 x 120	M200120TSS	M200120TSS6
200 x 150	M200150TSS	M200150TSS6
250 x 150	M250150TSS	M250150TSS6
250 x 210	M250210TSS	M250210TSS6
300 x 120	M300120TSS	M300120TSS6
300 x 150	M300150TSS	M300150TSS6
300 x 210	M300210TSS	M300210TSS6
400 x 120	M400120TSS	M400120TSS6
400 x 210	M400210TSS	M400210TSS6
400 x 350	M400350TSS	M400350TSS6
500 x 210	M500210TSS	M500210TSS6
500 x 250	M500250TSS	M500250TSS6
500 x 300	M500300TSS	M500300TSS6
600 x 210	M600210TSS	M600210TSS6
600 x 250	M600250TSS	M600250TSS6
600 x 300	M600300TSS	M600300TSS6
600 x 350	M600350TSS	M600350TSS6
800 x 210	M800210TSS	M800210TSS6
800x300	M800300TSS	M800300TSS6

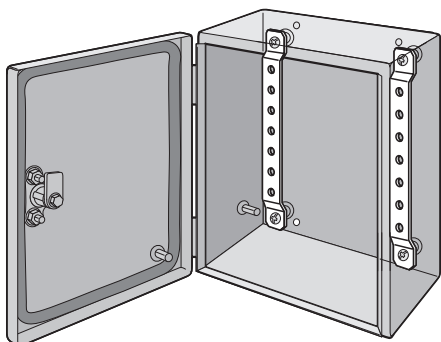
MONTAGEPLATTE

Platten bitte separat bestellen. Die Montageplatten bestehen aus leitfähigem Stahlblech mit 2,0 mm Stärke. Montage mit M8x1,25-Halsschrauben. Befestigungselemente inbegriffen im Montagekit zum GL66-Gehäuse bei..



Katalognr.	Beschreibung	A [mm]	B [mm]
M300P150GE	Montagepl. für GL66 mit Tür 300 x 150 mm	255	105
M300P200GE	Montagepl. für GL66 mit Tür 300 x 200 mm	255	155
M300P250GE	Montagepl. für GL66 mit Tür 300 x 250 mm	255	205
M300P300GE	Montagepl. für GL66 mit Tür 300 x 300 mm	255	255
M350P300GE	Montagepl. für GL66 mit Tür 350 x 300 mm	305	255
M400P300GE	Montagepl. für GL66 mit Tür 400 x 300 mm	355	255
M400P400GE	Montagepl. für GL66 mit Tür 400 x 400 mm	355	355
M500P400GE	Montagepl. für GL66 mit Tür 500 x 400 mm	455	355
M500P500GE	Montagepl. für GL66 mit Tür 500 x 500 mm	455	455
M600P400GE	Montagepl. für GL66 mit Tür 600 x 400 mm	555	355
M600P600GE	Montagepl. für GL66 mit Tür 600 x 600 mm	555	555
M700P500GE	Montagepl. für GL66 mit Tür 700 x 500 mm	655	455
M800P600GE	Montagepl. für GL66 mit Tür 800 x 600 mm	755	555
M800P800GE	Montagepl. für GL66 mit Tür 800 x 800 mm	755	755
M1000P800GE	Montagepl. für GL66 mit Tür 1000 x 800 mm	955	755
M1000P1000GE	Montagepl. für GL66 mit Tür 1000 x 1000 mm	955	955
M1200P800GE	Montagepl. für GL66 mit Tür 1200 x 800 mm	1155	755
M1200P1000GE	Montagepl. für GL66 mit Tür 1200 x 1000 mm	1155	955
M1400P800GE	Montagepl. für GL66 mit Tür 1200 x 800 mm	1355	755
M1400P1200GE	Montagepl. für GL66 mit Tür 1400 x 1200 mm	1355	1155

MONTAGEKIT FÜR DIN-SCHIENEN



Katalognr.	Beschreibung	Gehäusehöhe/-breite [mm]
MMK15E	DIN-Befestigungswinkel für GL66 mit Tür	150
MMK20E	DIN-Befestigungswinkel für GL66 mit Tür	200
MMK25E	DIN-Befestigungswinkel für GL66 mit Tür	250
MMK30E	DIN-Befestigungswinkel für GL66 mit Tür	300
MMK35E	DIN-Befestigungswinkel für GL66 mit Tür	350
MMK40E	DIN-Befestigungswinkel für GL66 mit Tür	400
MMK50E	DIN-Befestigungswinkel für GL66 mit Tür	500
MMK60E	DIN-Befestigungswinkel für GL66 mit Tür	600
MMK70E	DIN-Befestigungswinkel für GL66 mit Tür	700
MMK80E	DIN-Befestigungswinkel für GL66 mit Tür	800
MMK100E	DIN-Befestigungswinkel für GL66 mit Tür	1000
MMK120E	DIN-Befestigungswinkel für GL66 mit Tür	1200

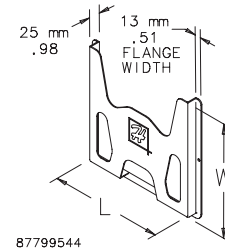
Wandgehäuse der Serie GL66: Zubehör

DOKUMENTENTASCHE



Dokumententaschen ermöglichen die bequeme Aufbewahrung von Schaltplänen, Bedienungsanleitungen und anderer Dokumentation im Gehäuse. Die dunkelgrauen Dokumententaschen bestehen aus schlagfestem Thermoplast und verfügen über Ausbrüche, damit der Inhalt jederzeit leicht zugänglich und gut sichtbar ist. Klebeband für Montagemöglichkeit ohne geschweißte Bolzen ist inbegriffen.

Katalognr.	Beschreibung
ADP1	Kleine Tasche 152 x 152 mm
ADP2	Große Tasche 305 x 305 mm



TÜRARRETIERUNGSSATZ



Gehäuse müssen eine Breite von mindestens 400 mm aufweisen. Der Türarretierungssatz kann oben oder unten an der Türöffnung montiert werden. Dazu müssen lediglich jeweils zwei kleine Löcher in das Schrankgehäuse und in die Tür gebohrt werden. Der Türöffnungswinkel lässt sich mithilfe einer Flügelmutter leicht anpassen, und der Arretierungsarm wird beim Schließen der Tür automatisch eingeklappt.

Katalognr.	Beschreibung
ADSTOPK	Türarretierungssatz aus Stahl
ADSTOPKSS6	Türarretierungssatz aus Edelstahl, 316

BEFESTIGUNGSWINKEL ZUR WANDMONTAGE



Der Satz ist vor Ort montierbar. Die Edelstahlwinkel entsprechen Typ 4X. Ein Satz bestehend aus vier Winkeln ist für eine Last von bis zu 220 kg ausgelegt. Alle Befestigungselemente sind inbegriffen. Vier Winkel pro Satz.

Katalognr.	Beschreibung
CMFK	Verzinkte Befestigungswinkel für GL66 mit Tür
CMFKSS	Befestigungswinkel aus Edelstahl 304 für GL66 mit Tür

SCHLOSSEINSÄTZE



Die Schlosseinsätze sind vor Ort montierbar. Das hochwertige Edelstahlmaterial und die verschiedenen Schlüsselschließsysteme bieten maximalen Schutz für Ihre Anlage.

Katalognr.	Beschreibung
MKSM7SS	Est304 Vierkant 7 mm
MKSM7SS6	Est316 Vierkant 7 mm
MKT8SS	Est304 Dreikant 8 mm
MKT8SS6	Est316 Dreikant 8 mm
MKDB5SS	Est304 Doppelbart 5 mm
MKDB5SS6	Est316 Doppelbart 5 mm
MKDB5SS6	StSt316 double bit 5 mm

ERDUNGSSATZ

Der Erdungssatz ermöglicht die Anbringung eines Erdungsleiters am Gehäuse. Der Satz umfasst fünf abisolierte Kupferkabel, an deren Enden sich jeweils ein Ringkabelschuh befindet, sowie alle Befestigungselemente für die Montage und eine Anleitung.

Katalognr.	Beschreibung
12516000	Erdungssatz Paket enthält 5 Kupferkabel (grün/gelb).

Wandgehäuse der Serie GL66: Mit Deckel

KLEMMKASTEN DER SERIE GL66 AUS EDELSTAHL MIT DECKEL



INDUSTRIESTANDARDS

Zur Einhaltung der externen Montageanforderungen nach UL/CSA sind Montagewinkel erforderlich.

Gelistet nach UL 508A; Typ 4, 4X, 12; File-Nr. E61997

Gelistet nach cUL nach CSA C22.2 Nr. 94; Typ 4, 4X, 12; File-Nr. E61997

NEMA/EEMAC Typ 4, 4X und 12

CSA, File-Nr. 42186: Typ 4, 4X, 12

IEC/EN 60529, IP66

IEC/EN 62262, IK10

IEC/EN 62208



ANWENDUNG

- Nahrungsmittel- und Getränkeindustrie
- Offshore-Anwendungen und alle salzhaltigen Umgebungen
- Abfall- und Wasseraufbereitung
- Verpackungsindustrie
- Pharmazeutische Industrie
- Outdoor- und korrosive Umgebungen

LIEFERUMFANG

- Gehäuse
- Deckel
- Montagesatz
- Montageanleitung
- Montageplatten und DIN-Schienen müssen separat bestellt werden.

EIGENSCHAFTEN

- Deckelbefestigungsschrauben aus Edelstahl Typ 316 mit Dichtungsbuchsen aus widerstandsfähigem Verbundmaterial
- Integrierte Druckanschläge sorgen für Dichtungskompression.

SPEZIFIKATIONEN

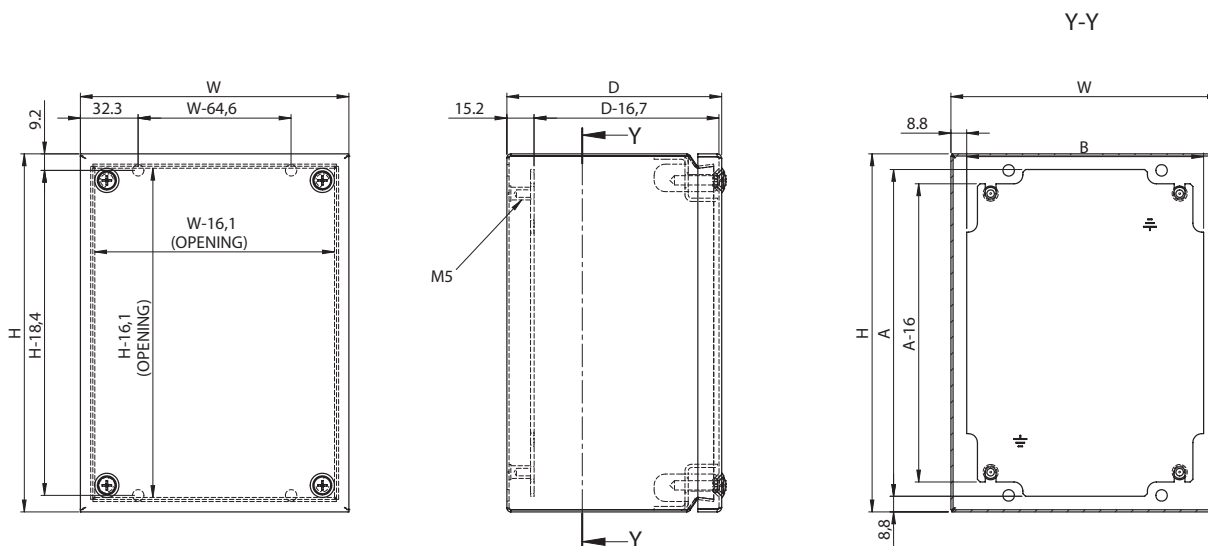
- Edelstahl-Klemmenkasten GL66, IP66, UL/NEMA Typ 4X
- Edelstahl 304 oder 316L in Standardausführung
- Materialstärke: Türen 1,2 mm, Gehäuse 1,0 mm
- Nahtstellen durchgehend verschweißt und glatt geschliffen
- Nach außen stehender Gehäuseflansch
- Montagebohrungen an der Rückseite für die direkte Montage oder für optionale externe Befestigungswinkel
- Nahtlos eingeschäumte Dichtung
- M6-Verschraubung an der Tür, M6-Erdungsbolzen im Gehäuse
- Tür und Gehäuse mit gebürsteter Oberfläche (Korn 320)

Informationen zu bestimmten Zubehörteilen finden Sie am Ende des jeweiligen Teilabschnitts.
Informationen zu allgemeinen Zubehörteilen finden Sie im Kapitel „Zubehör“.

Wandgehäuse der Serie GL66: Mit Deckel

STANDARDPRODUKT

Katalognr.	Beschreibung	H [mm]	W [mm]	D [mm]	Material	Leitfähige Montageplatte
MSC15015080SSE	Wandmontiert EST304 IP66 mit Deckel	150	150	80	304	MSC150P150GE
MSC150150120SSE	Wandmontiert EST304 IP66 mit Deckel	150	150	120	304	MSC150P150GE
MSC15030080SSE	Wandmontiert EST304 IP66 mit Deckel	150	300	80	304	MSC300P150GE
MSC200150120SSE	Wandmontiert EST304 IP66 mit Deckel	200	150	120	304	MSC200P150GE
MSC20020080SSE	Wandmontiert EST304 IP66 mit Deckel	200	200	80	304	MSC200P200GE
MSC200200120SSE	Wandmontiert EST304 IP66 mit Deckel	200	200	120	304	MSC200P200GE
MSC20030080SSE	Wandmontiert EST304 IP66 mit Deckel	200	300	80	304	MSC300P200GE
MSC200300120SSE	Wandmontiert EST304 IP66 mit Deckel	200	300	120	304	MSC300P200GE
MSC20040080SSE	Wandmontiert EST304 IP66 mit Deckel	200	400	80	304	MSC400P200GE
MSC200400120SSE	Wandmontiert EST304 IP66 mit Deckel	200	400	120	304	MSC400P200GE
MSC250200150SSE	Wandmontiert EST304 IP66 mit Deckel	250	200	150	304	MSC250P200GE
MSC300300120SSE	Wandmontiert EST304 IP66 mit Deckel	300	300	120	304	MSC300P300GE
MSC300400120SSE	Wandmontiert EST304 IP66 mit Deckel	300	400	120	304	MSC400P300GE
MSC150150120SS6E	Wandmontiert EST316L IP66 mit Deckel	150	150	120	316L	MSC150P150GE
MSC200150120SS6E	Wandmontiert EST316L IP66 mit Deckel	200	150	120	316L	MSC200P150GE
MSC200300120SS6E	Wandmontiert EST316L IP66 mit Deckel	200	300	120	316L	MSC300P200GE
MSC250200150SS6E	Wandmontiert EST316L IP66 mit Deckel	250	200	150	316L	MSC250P200GE
MSC300300120SS6E	Wandmontiert EST316L IP66 mit Deckel	300	300	120	316L	MSC300P300GE



Notizen:

- Die Schrauben zur Plattenmontage sind M5-0,8-Flachkopfschrauben.
- Die Montageplatten bestehen aus 2,0 mm starkem leitfähigem Stahl.
- Die rückwärtigen Montagebohrungen sind für M6-1,0-Befestigungsschrauben vorgesehen.

Wandgehäuse der Serie GL66: Zubehör

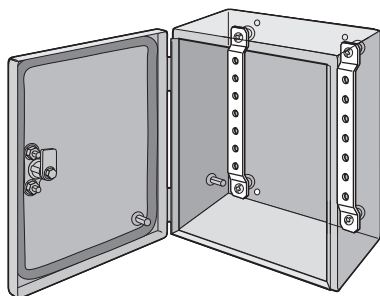
MONTAGEPLATTE



Die Montageplatte ist nicht inbegriffen und separat erhältlich.

Katalognr.	Beschreibung	A [mm]	B [mm]
MSC150P150GE	Montageplatte für GL66 mit Deckel 150 x 150 mm	132,5	132,5
MSC200P150GE	Montageplatte für GL66 mit Deckel 200 x 150 mm	182,5	132,5
MSC200P200GE	Montageplatte für GL66 mit Deckel 200 x 200 mm	182,5	182,5
MSC250P200GE	Montageplatte für GL66 mit Deckel 250 x 200 mm	232,5	182,5
MSC300P150GE	Montageplatte für GL66 mit Deckel 300 x 150 mm	282,5	132,5
MSC300P200GE	Montageplatte für GL66 mit Deckel 300 x 200 mm	282,5	182,5
MSC300P300GE	Montageplatte für GL66 mit Deckel 300 x 300 mm	282,5	282,5
MSC400P200GE	Montageplatte für GL66 mit Deckel 400 x 200 mm	382,5	182,5
MSC400P300GE	Montageplatte für GL66 mit Deckel 400 x 300 mm	382,5	282,5

MONTAGEKIT FÜR DIN-SCHIENEN



Verwendung als Montagerahmen zur Installation von DIN-Schienen oder Platten. Der Winkel ist versetzt, sodass vor oder hinter den montierten Einbauten zusätzlicher Platz vorhanden ist. Befestigungselemente inbegriffen.

Katalognr.	Beschreibung	Gehäusehöhe/-breite [mm]
LMK15E	DIN-Befest.-winkel für GL66 mit Deckel	150
LMK20E	DIN-Befest.-winkel für GL66 mit Deckel	200
LMK25E	DIN-Befest.-winkel für GL66 mit Deckel	250
LMK30E	DIN-Befest.-winkel für GL66 mit Deckel	300
LMK40E	DIN-Befest.-winkel für GL66 mit Deckel	400

BEFESTIGUNGSWINKEL ZUR WANDMONTAGE



Der Satz ist vor Ort montierbar. Befestigungselemente sind inbegriffen.

Vier Winkel pro Satz.

Katalognr.	Beschreibung
LMFKSS	Befestigungswinkel aus Edelstahl 304 zur Wandmontage für GL66 mit Deckel

Freistehender Schrank

FREISTEHENDE EDELSTAHLSCHRÄNKE A30S4E, ZUGANG VON EINER UND VON ZWEI SEITEN



Der freistehende Schrank wurde speziell für Heavy-Duty-Anwendungen in rauen Umgebungen entwickelt: ideal für große Komponenten oder komplexe Montagekonfigurationen. Die Dreipunktverriegelung und die Dichtung sorgen für branchenweit führenden Schutz vor Staub, Schmutz, Öl und Wasser.

Das Gehäuse dient der Einhausung von Motoranlassern, Antrieben, Schützschnaltern und speicherprogrammierbaren Steuerungen sowie von einer Vielzahl anderer elektrischer und elektronischer Systeme. Die Ausführung mit Zugang von zwei Seiten ist ideal für die Montage von großen Geräten für schwere Lasten, bei denen es auf hermetische Abdichtung (IP) und Robustheit (IK) ankommt.

INDUSTRIESTANDARDS

IEC EN 60529, IP66
IEC EN 50102, IK10
IEC EN 62208;
Gelistet nach UL 508A;
Typ 4, 4X, 12; File-Nr. E61997
NEMA Typ 4, 4X, 12



ANWENDUNG

- Öl- und Gasindustrie
- Papier- und Zellstoffindustrie
- Chemische Industrie
- Nahrungsmittel- und Getränkeindustrie
- Pharmazeutische Industrie
- Textilindustrie und vergleichbare Industriebranchen

LIEFERUMFANG

- Schrank
- Bausatz für offenen Sockel, lose beiliegend
- Montagesatz
- Montageanleitung

EIGENSCHAFTEN

- Die Schränke mit zwei Türen ermöglichen dank dem abnehmbaren Holm in der Mitte einen einfachen Einbau der Montageplatte.
- Die nahtlos eingeschäumte Dichtung aus Polyurethan schützt vor dem Eindringen von Wasser und Staub.
- Mit jedem Schrank wird eine Dokumententasche aus schlagfestem Thermoplast mitgeliefert.
- Ein 100-mm-Sockel mit abnehmbaren Blenden vorn und hinten zur leichteren Kabeleinführung ist im Lieferumfang enthalten.

SPEZIFIKATIONEN

- Stärke 2,5 mm, Edelstahl AISI 304 (EN 1.4301) oder 316L (1.4404)
- Außenseite von Schrank und Tür gebürstet (Korn 240, Ra ≤ 0,8 µm), glatte Innenseite (2B)
- Dreipunktverriegelung für schwere Lasten, die über einen POWERGLIDE®-Vorhängeschloss-Griff aus Edelstahl Typ 316L betätigt wird
- Nahtstellen durchgehend verschweißt und glatt geschliffen
- Schrankerdung, Bolzen an Tür und Gehäuse
- Flanschplatten unten, 3,0 mm, von innen abnehmbar, mit Erdungsbolzen
- Türöffnungswinkel 100 Grad

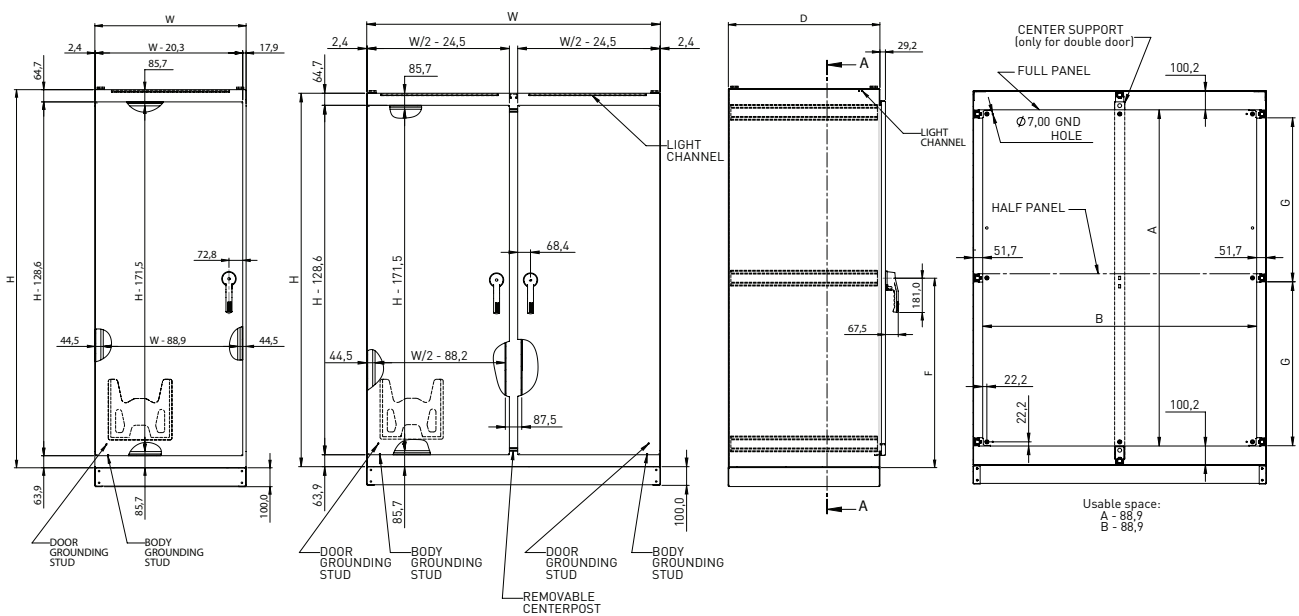
Informationen zu bestimmten Zubehörteilen finden Sie am Ende des jeweiligen Teilabschnitts.
Informationen zu allgemeinen Zubehörteilen finden Sie im Kapitel „Zubehör“.

Freistehender Schrank

STANDARDPRODUKT; ZUGANG VON EINER SEITE

Katalognr.	Beschreibung	Material	GRÖSSE					Montageplatte
			H [mm]	W [mm]	D [mm]	F [mm]	G [mm]	
A2066SSFS	A2066SSFS IP66 Est304 mit offenem Sockel	304	2000	600	600	999,6	875,1	A20P6F1GE
A2086SSFS	A2086SSFS IP66 Est304 mit offenem Sockel	304	2000	800	600	999,6	875,1	A20P8F1GE
A20106SSFS	A20106SSFS IP66 Est304 mit offenem Sockel	304	2000	1000	600	999,6	875,1	A20P10F1GE
A20126SSFSD	A20126SSFSD IP66 Est304 mit offenem Sockel	304	2000	1200	600	999,6	875,1	A20P12F1GE
A2068SSFS	A2068SSFS IP66 Est304 mit offenem Sockel	304	2000	600	800	999,6	875,1	A20P6F1GE
A2088SSFS	A2088SSFS IP66 Est304 mit offenem Sockel	304	2000	800	800	999,6	875,1	A20P8F1GE
A20128SSFSD	A20128SSFSD IP66 Est304 mit offenem Sockel	304	2000	1200	800	999,6	875,1	A20P12F1GE
A20168SSFSD	A20168SSFSD IP66 Est304 mit offenem Sockel	304	2000	1560	800	999,6	875,1	A20P16F1GE
A1864SSFS	A1864SSFS IP66 Est304 mit offenem Sockel	304	1800	600	400	896,6	775,1	A18P6F1GE
A1884SSFS	A1884SSFS IP66 Est304 mit offenem Sockel	304	1800	800	400	896,6	775,1	A18P8F1GE
A18104SSFS	A18104SSFS IP66 Est304 mit offenem Sockel	304	1800	1000	400	896,6	775,1	A18P10F1GE
A18124SSFSD	A18124SSFSD IP66 Est304 mit offenem Sockel	304	1800	1200	400	896,6	775,1	A18P12F1GE
A1866SSFS	A1866SSFS IP66 Est304 mit offenem Sockel	304	1800	600	600	896,6	775,1	A18P6F1GE
A1886SSFS	A1886SSFS IP66 Est304 mit offenem Sockel	304	1800	800	600	896,6	775,1	A18P8F1GE
A18106SSFS	A18106SSFS IP66 Est304 mit offenem Sockel	304	1800	1000	600	896,6	775,1	A18P10F1GE
A18126SSFSD	A18126SSFSD IP66 Est304 mit offenem Sockel	304	1800	1200	600	896,6	775,1	A18P12F1GE
A2088SS6FS	A2088SS6FS IP66 Est316L mit offenem Sockel	316L	2000	800	800	999,6	875,1	A20P8F1GE

* D – Doppeltür mit Holm in der Mitte

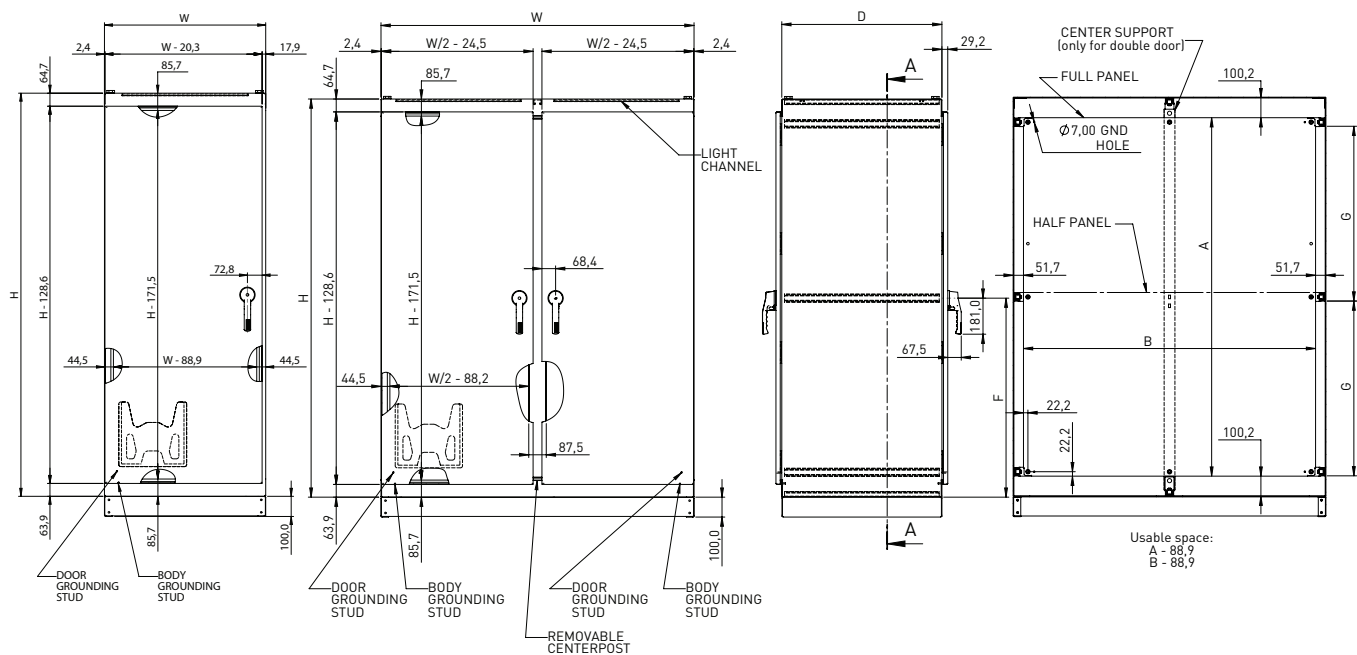


Freistehender Schrank

STANDARDPRODUKT; ZUGANG VON ZWEI SEITEN

Katalognr.	Beschreibung	Material	GRÖSSE					Montageplatte
			H [mm]	W [mm]	D [mm]	F [mm]	G [mm]	
A2088SSFSDA	A2088SSFSDA IP66 Est304 mit offenem Sockel	304	2000	800	800	999,6	875,1	A20P8F1GE
A20108SSFSDA	A20108SSFSDA IP66 Est304 mit offenem Sockel	304	2000	1000	800	999,6	875,1	A20P10F1GE
A20128SSFSDAD	A20128SSFSDAD IP66 Est304 mit offenem Sockel	304	2000	1200	800	999,6	875,1	A20P12F1GE
A20168SSFSDAD	A20168SSFSDAD IP66 Est304 mit offenem Sockel	304	2000	1560	800	999,6	875,1	A20P16F1GE
A2088SS6FSDA	A2088SS6FSDA IP66 Est316L mit offenem Sockel	316L	2000	800	800	999,6	875,1	A20P8F1GE
A20108SS6FSDA	A20108SS6FSDA IP66 Est316L mit offenem Sockel	316L	2000	1000	800	999,6	875,1	A20P10F1GE
A20128SS6FSDAD	A20128SS6FSDAD IP66 Est316L mit offenem Sockel	316L	2000	1200	800	999,6	875,1	A20P12F1GE
A20168SS6FSDAD	A20168SS6FSDAD IP66 Est316L mit offenem Sockel	316L	2000	1560	800	999,6	875,1	A20P16F1GE

* D – Doppeltür mit Holm in der Mitte

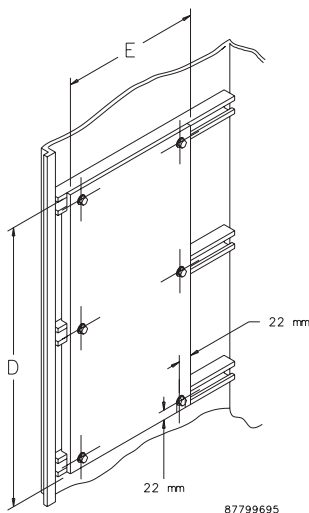


Freistehender Schrank

MONTAGEPLATTEN

Katalognr.	Beschreibung	Für Gehäusegrößen H x W [mm]	A [mm]	B [mm]
A20P6F1GE	A20P6F1GE Montageplatte in voller Schrankhöhe	2000 x 600	1794,6	496,7
A20P8F1GE	A20P8F1GE Montageplatte in voller Schrankhöhe	2000 x 800	1794,6	696,7
A20P10F1GE	A20P10F1GE Montageplatte in voller Schrankhöhe	2000 x 1000	1794,6	896,7
A20P12F1GE	A20P12F1GE Montageplatte in voller Schrankhöhe	2000 x 1200	1794,6	1096,7
A20P16F1GE	A20P16F1GE Montageplatte in voller Schrankhöhe	2000 x 1560	1794,6	1462,5
A18P6F1GE	A18P6F1GE Montageplatte in voller Schrankhöhe	1800 x 600	1594,6	496,7
A18P8F1GE	A18P8F1GE Montageplatte in voller Schrankhöhe	1800 x 800	1594,6	696,7
A18P10F1GE	A18P10F1GE Montageplatte in voller Schrankhöhe	1800 x 1000	1594,6	896,7
A18P12F1GE	A18P12F1GE Montageplatte in voller Schrankhöhe	1800 x 1200	1594,6	1096,7

MONTAGEPLATTEN ZUR SEITLICHEN BEFESTIGUNG



Montageplatten bieten seitlich im Gehäuse eine zusätzliche Montagefläche.

Die Platten bestehen aus 2,5 mm starkem Stahl mit einer leitfähigen, korrosionsbeständigen Beschichtung. Sie werden an Montagekanälen befestigt. Befestigungselemente aus beschichtetem Stahl sind inbegriffen.

Katalognr.	Beschreibung	D [mm]	E [mm]
A20SMP3GE	A30S4E Montageplatte zur seitlichen Befestigung 2000 x 300	1943,8	300
A20SMP4GE	A30S4E Montageplatte zur seitlichen Befestigung 2000 x 400	1943,8	400
A20SMP5GE	A30S4E Montageplatte zur seitlichen Befestigung 2000 x 500	1943,8	500
A20SMP6GE	A30S4E Montageplatte zur seitlichen Befestigung 2000 x 600	1943,8	600
A18SMP3GE	A30S4E Montageplatte zur seitlichen Befestigung 1800 x 300	1743,8	300
A18SMP4GE	A30S4E Montageplatte zur seitlichen Befestigung 1800 x 400	1743,8	400
A18SMP5GE	A30S4E Montageplatte zur seitlichen Befestigung 1800 x 500	1743,8	500
A18SMP6GE	A30S4E Montageplatte zur seitlichen Befestigung 1800 x 600	1743,8	600

KRANÖSEN



Kranösen werden zum Anheben von freistehenden Unibody-Schränken verwendet. Kranösen werden mit geschweißten Muttern im Schrankgehäuse eingeschraubt und sind für das Anheben in Verbindung mit Seilen und einer Traverse vorgesehen. Der Einsatz von Seilen wird gegenüber dem von Haken bevorzugt. Der Winkel zwischen dem Dachblech des Schrankes und dem Seil oder der Kette muss mindestens 45 Grad betragen. Nur mit Seilen und Traversen zu verwenden, die für die jeweilige Anwendung vorgesehen sind und die den von OSHA, ASME, ISA, ASTM und anderen Stellen erlassenen Vorschriften entsprechen.

Katalognr.	Beschreibung
PLEM20SS	(4) Kranösen – Edelstahl 304
PLEM20SS6	(4) Kranösen – Edelstahl 316L

Freistehender Schrank

LARGE ENCLOSURE DOOR STOP KIT



Ausgelegt für die Verwendung mit den meisten großen Standardgehäusen aus Bau- und Edelstahl zur Arretierung der Tür in einem 90-Grad-Winkel. Der Türarretierungssatz kann oben oder unten an der Türöffnung montiert werden. Dazu müssen lediglich jeweils zwei kleine Löcher in das Schrankgehäuse und in die Tür gebohrt werden. Alle Teile sind beschichtet. Erfüllt bei sachgemäßer Montage in einem nVent HOFFMAN-Gehäuse UL/CSA Typ 4 und Typ 12.

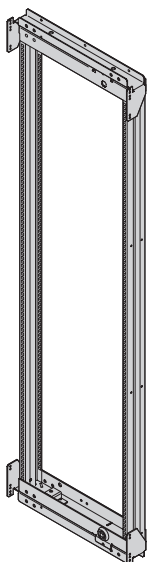
Katalognr.	Beschreibung
ALGDSTOP2E	Türarretierungssatz für große Schränke

DACH



Katalognr.	Beschreibung	Material
A6040SSTSE	Dach für Schrank W 600 x D 400 mm	Edelstahl 304
A6040SS6TSE	Dach für Schrank W 600 x D 400 mm	Edelstahl 316L
A8040SSTSE	Dach für Schrank W 800 x D 400 mm	Edelstahl 304
A8040SS6TSE	Dach für Schrank W 800 x D 400 mm	Edelstahl 316L
A10040SSTSE	Dach für Schrank W 1000 x D 400 mm	Edelstahl 304
A10040SS6TSE	Dach für Schrank W 1000 x D 400 mm	Edelstahl 316L
A6060SSTSE	Dach für Schrank W 600 x D 600 mm	Edelstahl 304
A6060SS6TSE	Dach für Schrank W 600 x D 600 mm	Edelstahl 316L
A8060SSTSE	Dach für Schrank W 800 x D 600 mm	Edelstahl 304
A8060SS6TSE	Dach für Schrank W 800 x D 600 mm	Edelstahl 316L
A10060SSTSE	Dach für Schrank W 1000 x D 600 mm	Edelstahl 304
A10060SS6TSE	Dach für Schrank W 1000 x D 600 mm	Edelstahl 316L
A8080SSTSE	Dach für Schrank W 800 x D 800 mm	Edelstahl 304
A8080SS6TSE	Dach für Schrank W 800 x D 800 mm	Edelstahl 316L
A10080SSTSE	Dach für Schrank W 1000 x D 800 mm	Edelstahl 304
A10080SS6TSE	Dach für Schrank W 1000 x D 800 mm	Edelstahl 316L

SCHWENKRAHMEN



Zur Montage von 19-Zoll- bzw. 483-mm-Komponenten im Schrank sind 3,0 mm starke Schwenkrahn in voller Höhe erhältlich. Der Rahmen ist im Schrank schwenkbar und ermöglicht so den Zugang zur Rückseite der montierten Komponenten. Die Rahmen können in 2000 mm und 1800 mm hohe Schränke mit einer Breite von 800 mm eingebaut werden. Erfüllt die Normen von ANSI/EIA RS-310-D für die Schrankmontage. Das Konstruktionsprinzip sorgt für einen reibungslosen Betrieb und eine sichere Positionierung an den horizontalen Profilstahlelementen. Der Rahmen ist links angeschlagen.

Alle Rahmen sind mit einem Strukturlack (RAL 7035) lackiert und werden mit beschichteten Befestigungsteilen ausgeliefert.

Katalognr.	Passend für folgende Schrankgrößen H x W [mm]	Anzahl der Höheneinheiten (HE)
A188SOF19E	1800 x 800	33
A208SOF19E	2000 x 800	37

Freistehender Schrank

19-ZOLL- WINKELPROFILE



Winkelprofile mit Rechteckbohrungen bestehen aus 2,0 mm starkem, beschichtetem Stahl und können mit metrischen oder englischen Käfigmuttern montiert werden. 19-Zoll-Winkelprofile werden direkt an einem 600 mm breiten Gestell befestigt. Verwenden Sie für die Montage von 19-Zoll-Winkelprofilen in 800 mm breiten Gestellen-Reduzierwinkel. Verwenden Sie für die Montage von 19-Zoll-Winkelprofilen in 1200 mm breiten Gestellen Tiefenstreben.

Katalognr.	Passend für folgende Schrankgrößen H x W [mm]	Loch	Anzahl der Höheneinheiten (HE)
A18RA19THE	1800 x 800	Vierkant	36
A20RA19THE	2000 x 800	Vierkant	40

TIEFENSTREBE

Tiefenstreben ermöglichen den Einbau von 19-Zoll-Winkelprofilen in Doppeltürgehäusen mit einer Breite von 1200 mm. Die Tiefenstreben sind im Gehäuse hintereinander positionierbar.

Katalognr.	Passend für folgende Schrankgrößen H x W [mm]
22510288	1800 x 1200
22510106	2000 x 1200

REDUZIERWINKEL

Reduzierwinkel werden direkt am 800 mm breiten Gestell montiert. Sie dienen zum Umbau von 800 mm breiten Gestellen auf eine Breite von 600 mm, um die Anbringung von 19-Zoll-Winkelprofilen zu ermöglichen. In Sätzen mit je einem Paar aus 2,5 mm starkem beschichtetem Stahl erhältlich. Befestigungselemente sind inbegriffen.

Katalognr.	Umbau von folgenden Gestellbreiten [mm]
22510287	Von 800 zu 600

Nordamerika

Minneapolis, MN

Tel: +1.763.421.2240

Mexiko, Hauptstadtbezirk

Tel: +52.55.5280.1449

Toronto, Kanada

Tel: +1.416.289.2770

Südamerika

São Paulo, Brasilien

Tel: +55.11.5184.2100

Boituva, Brasilien

Tel: +55.15.3363.9148

Europa

Betschdorf, Frankreich

Tel: +33.3.88.90.64.90

Straubenhardt, Deutschland

Tel: +49.7082.794.0

Dzierżoniów, Polen

Tel: +48.74.64.63.900

Assago, Italien

Tel: +39.02.932.714.800

Aachen, Deutschland

Tel: +49.2405.40996.0

Naher Osten & Indien

Dubai, Vereinigte Arabische Emirate

Tel: +971.4.378.1700

Bangalore, Indien

Tel: +91.80.6715.2001

Asien

Shanghai, Volksrepublik China

Tel: +86.21.2412.6943

Singapur

Tel: +65.6768.5800

Shin-Yokohama, Japan

Tel: +81.45.476.0271

Seoul, Korea

Tel: +82.2.2129.7755

Qingdao

Tel: +86.532.8771.6101

Unser leistungsstarkes Markenportfolio:

CADDY ERICO HOFFMAN RAYCHEM SCHROFF TRACER



[nVent.com/HOFFMAN](https://www.nVent.com/HOFFMAN)